

# [공개]

## 국가기술택격 실기시험문제

자 격 종 목	타 일 기 능 사	과 제 명	욕실 일부분
---------	-----------	-------	--------

※ 실제 출제되는 시험문제 내용은 공개한 문제에서 일부 변형될 수 있음

※ 시험시간 : 4시간 40분

### 1. 요구사항

※ 지급된 재료로 도면에 지시된 대로 다음과 같은 작업을 하시오.

가. 주어진 바닥을 콘크리트 욕실 바닥이라 가정하고 배수구를 향해 경사(1/100)를 두고 젖은 모래로 면 잡고 타일을 붙이시오.

(단, 배수구 및 대변기는 도면과 같이 있다고 가정합니다.)

나. 타일붙임용 시멘트 모르타르의 배합은 수험자 자신이 하시오.

다. 전체 벽면에 대하여 줄(실)띠우기 작업을 하여 타일을 붙이시오.

※ 수직 줄(실) 띠우기의 경우 필수 설치 3개소에 반드시 설치하여야 하며, 수평 줄(실) 띠우기는 작업 시마다 설치하여야 합니다.

라. 줄눈은 3mm를 원칙으로 하며 각부 타일줄눈은 벽타일을 기준으로 일치시키고 타일규격이 다를 경우 줄눈 폭을 조절하여 맞추시오.

마. 시험시간 내에 바닥 및 벽의 줄눈마무리, 타일면 청소까지 시공하시오.

바. 코너비드가 서로 만나는 부분은 도면의 “비드 및 타일상세”와 “비드상세”와 같이 작업하시오.

1) 치수도면의 비드상세에서 치수 a와 b는 각각 동일한 치수이며, 해당 치수에 맞게 방향을 설정하여 설치하여야 합니다.

2) 코너비드의 치수가 큰 것을 a로 설정하여 설치하여야 합니다.

(예시: 코너비드 날개의 치수가 각각 2mm, 8mm인 경우, a=8mm, b=2mm로 설정)

사. 도면의 “비드 및 타일상세”와 같이 타일을 붙이시오.

아. 완성된 작품에는 벽타일을 붙이기 위해 사용된 타일조각 같은 이물질이 모두 제거되어 있어야 합니다.

※ 지급된 타일의 날장치수가 도면과 불일치 할 경우 감독위원은 배수구 및 변기의 크기, 위치를 조절할 수 있습니다.

# [공개]

자 격 종 목	타 일 기 능 사	과 제 명	욕실 일부분
---------	-----------	-------	--------

## 2. 수험자 유의사항

- 1) 수험시작 전 지급된 재료의 이상유무를 확인하여 이상이 있을 때는 시험위원의 확인을 받아 교환합니다. 수험 중 재료의 추가지급이나 교환은 할 수 없습니다.
- 2) 건비빔 작업은 사전 준비 작업으로 시험시간에 포함되지 않으나, 물비빔 작업은 시험시간에 포함됩니다.(단, 시험 중의 건비빔 작업은 시험시간에 포함)
- 3) 수험자가 지참한 측정용자는 비치한 측정용자와 비교하여 오차여부를 확인 후 사용하도록 합니다.
- 4) 지참한 공구 이외의 것을 타수험자로부터 빌려 사용할 수 없습니다.
- 5) 시험 중 안전사고를 방지하기 위한 안전용구를 필요한 작업에 따라 반드시 착용하여야 하며, 착용하지 않았을 경우 감점됩니다.

- 안전화, 안전모는 항상 착용
- 가공, 연마 때는 보안경, 귀마개, 분진마스크를 착용

### 6) 다음 사항은 실력에 해당하여 채점 대상에서 제외됩니다.

- 가) 수험자 본인이 수험도중 시험에 대한 포기(기권) 의사를 표시한 경우
- 나) 지급된 재료 이외의 재료를 사용한 경우
- 다) 시험 중 시설·장비의 조작 또는 재료의 취급이 미숙하여 위해를 일으킬 것으로 시험위원 전원이 합의하여 판단한 경우
- 라) 안전용구(안전화, 안전모, 보안경, 귀마개, 분진마스크) 중 일부라도 미지참한 경우**
- 마) 타수험자의 공구를 빌려 사용한 경우
- 바) 시험시간 내에 요구사항을 완성하지 못한 경우
- 사) 시험시간 내에 타일면 청소를 하지 못한 경우
- 아) 시험시간 내에 제출된 작품이라도 다음과 같은 경우
  - (1) 요구사항의 작업요소 중 누락된 것이 있는 작품
  - (2) 요구사항 및 도면 내용과 상이한 작품
  - (3) 채점기준표의 치수대상항목에 대해 치수오차  $\pm 30\text{mm}$  이상일 경우
  - (4) 줄(실)따우기 작업을 하지 않고 타일을 붙인 경우
  - (5) 타일면에 크랙이 발생하거나, 깨진 타일을 붙인 경우
  - (6) 타일 붙임이 도면의 “비드 및 타일상세”와 상이한 경우
- 7) 줄(실) 따우기를 요구사항 “다”항과 같이 설치하여 작업하지 않았을 경우 오작 처리되며, “다”항과 같이 설치하여 작업하였으나 설치 상태가 미흡한 경우 전체득점에서 5점 감점됩니다.
- 8) 타일붙이기 작업이 끝나고 시험위원의 채점이 끝나면 시험위원의 지시에 따라 가설물을 재사용할 수 있도록 정리하도록 합니다.

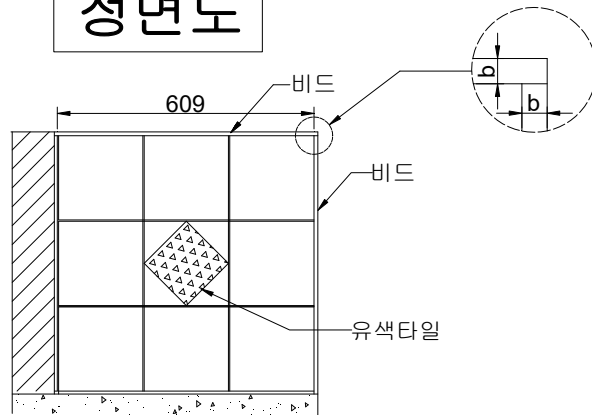
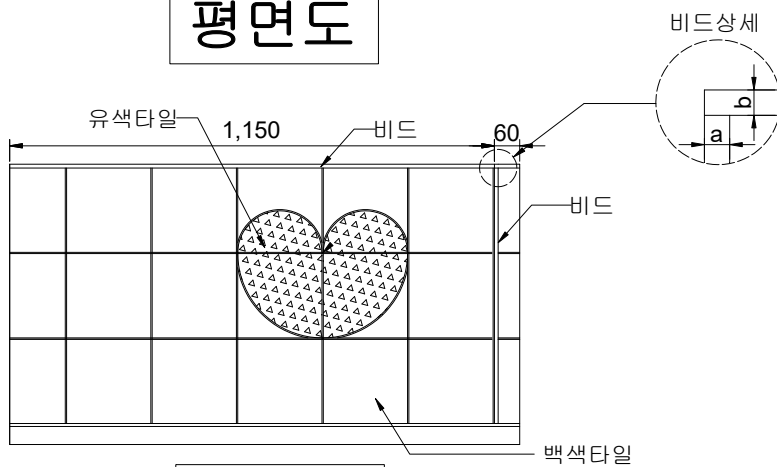
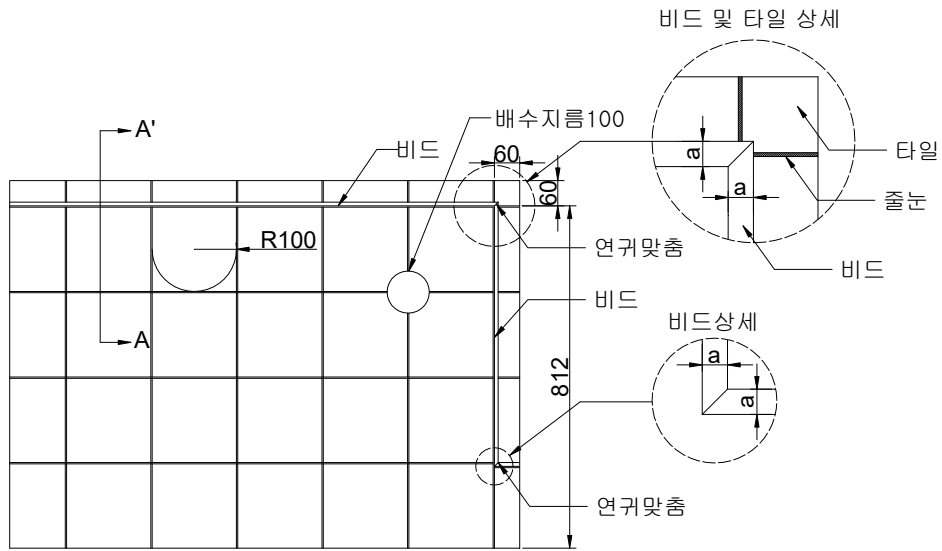
※ 국가기술자격 시험문제는 저작권법상 보호되는 저작물이고, 저작권자는 한국산업인력공단입니다. 문제의 일부 또는 전부를 무단 복제, 배포, (전자)출판 하는 등 저작권을 침해하는 일체의 행위를 금합니다.

※ <국가기술자격 부정행위 예방 캠페인 : “부정행위, 묵인하면 계속됩니다.”>

# [공개]

## 3. 도면

자격종목	타일기능사	과제명	욕실 일부분	척도	N.S
------	-------	-----	--------	----	-----



# [공개]

## 4. 지 급 재 료 목 록

	자격종목	타 일 기 능 사
--	------	-----------

일련 번호	재 료 명	규 격	단 위	수 량	비 고
1	백색 세라믹타일	내장벽용, 200×200mm	장	37	
2	적색 세라믹타일	"	"	6	적색이 아닌 임의색 가능
3	바닥타일	200×200×7.5mm	"	27	유색 타일
4	보통포틀랜드시멘트	40kg	포	1	
5	강 모 래	미 장 용	m <sup>3</sup>	0.1	
6	백색켄트지(180g/ m <sup>2</sup> )	전 지	장	0.5	
7	타일용 코너비드	플라스틱	m	3	
8					
9					
10					
11					
12					
13					
14					
15					

※ 국가기술자격 실기시험 지급재료는 시험종료 후(기권, 결사자 포함) 수험자에게 지급하지 않습니다.